

Dział II Opis Przedmiotu Zamówienia

Przedmiotem niniejszego postępowania jest „Dostawa urn wyborczych dla Podmiotów występujących wspólnie” określonych poniżej co do rodzaju, ilości i wymiarów. Urny wyborcze muszą odpowiadać wymaganiom zawartym w Uchwale Państwowej Komisji Wyborczej z dnia 21 marca 2016 r. w sprawie wzorów urn wyborczych (M.P. z 2016 r. poz. 312), a także Uchwałą Państwowej Komisji Wyborczej z dnia 11 kwietnia 2016 r. zmieniająca uchwałę w sprawie wzorów urn wyborczych (M.P. z 2016 r. poz. 398).
CPV 19.52.00.00-7-produkty z tworzyw sztucznych

Lp.	Przedmiot zamówienia	Wymiary	ilość
1	<p>urna wyborcza dla obwodu głosowania do 750 wyborców w tym dla obwodu, w którym lokal wyborczy dostosowany jest dla potrzeb wyborców niepełnosprawnych (wzór - Załącznik Nr 1 do opisu przedmiotu zamówienia):</p> <ul style="list-style-type: none">- przezroczysta urna wyborcza przeznaczona do głosowania musi być wykonana z materiału przezroczystego, co oznacza że wszystkie elementy urny wyborczej (dno, boki, pokrywa) muszą być przezroczyste, - przezroczysta urna wyborcza musi odpowiadać wymaganiom, spełniać warunki i być zgodna ze wzorem określonym w Załączniku Nr 1 do opisu przedmiotu zamówienia,- Zamawiający wymaga zastosowanie uchwyty urny o trzech punktach podparcia lub uchwyty, które całą powierzchnią przylegają do boków urny, przenoszenie i opróżnianie urny po zakończeniu głosowania musi być bezproblemowe, uchwyty urny powinny być zamontowane na krótszych bokach urny,- Zamawiający wymaga zagięcie górnych krawędzi boków urny wyłącznie do jej wnętrza, co usztywni konstrukcję urny (nie dopuszczalne jest zagięcie górnych krawędzi ścian urny na zewnątrz, co spowoduje min. zwiększenie wymiarów pokrywy urny),- urna musi być wytrzymała na uderzenia i uszkodzenia mechaniczne,- urna nie może być składana na płasko,- podkładki filcowe (5 punktów),	<p>V=0,49m³ pokrywa = 75 x 75 cm wysokość = 100 cm podstawa = 67 x 67 cm</p>	61

	<p>-urna musi być dostarczona (zapakowana) w kartonie,</p> <p>- w zestawie: plomby (4 sztuki na urnę).</p>		
2	<p>urna wyborcza dla obwodu głosowania powyżej 750 wyborców (wzór - Załącznik Nr 2 do opisu przedmiotu zamówienia)</p> <p>-przezroczysta urna wyborcza przeznaczona do głosowania musi być wykonana z materiału przezroczystego, co oznacza że wszystkie elementy urny wyborczej (dno, boki, pokrywa) muszą być przezroczyste,</p> <p>- przezroczysta urna wyborcza musi odpowiadać wymaganiom, spełniać warunki i być zgodna ze wzorem określonym w Załączniku Nr 2 do opisu przedmiotu zamówienia,</p> <p>-Zamawiający wymaga zastosowanie uchwytów urny o trzech punktach podparcia lub uchwytów, które całą powierzchnią przylegają do boków urny, przenoszenie i opróżnianie urny po zakończeniu głosowania musi być bezproblemowe, uchwyty urny powinny być zamontowane na krótszych bokach urny,</p> <p>-Zamawiający wymaga zagięcie górnych krawędzi boków urny wyłącznie do jej wnętrza, co usztywni konstrukcję urny (niedopuszczalne jest zagięcie górnych krawędzi ścian urny na zewnątrz, co spowoduje min. zwiększenie wymiarów pokrywy urny),</p> <p>-urna musi być wytrzymała na uderzenia i uszkodzenia mechaniczne,</p> <p>-urna nie może być składana na płasko,</p> <p>- podkładki filcowe (5 punktów),</p> <p>-urna musi być dostarczona (zapakowana) w kartonie,</p> <p>- w zestawie: plomby (4 sztuki na urnę).</p>	<p>$V=0,81m^3$</p> <p>pokrywa = 95 x 78 cm</p> <p>wysokość = 120 cm</p> <p>podstawa = 88 x 71 cm</p>	60
3	<p>urna wyborcza dla obwodu głosowania powyżej 750 wyborców</p>	<p>$V=0,8m^3$</p> <p>pokrywa = 100 x 88 cm</p>	121

	<p>w tym dla obwodu, w którym lokal wyborczy dostosowany jest dla potrzeb wyborców niepełnosprawnych (wzór - Załącznik Nr 3 do opisu przedmiotu zamówienia):</p> <ul style="list-style-type: none"> - przezroczysta urna wyborcza przeznaczona do głosowania musi być wykonana z materiału przezroczystego, co oznacza że wszystkie elementy urny wyborczej (dno, boki, pokrywa) muszą być przezroczyste, - przezroczysta urna wyborcza musi odpowiadać wymaganiom, spełniać warunki i być zgodna ze wzorem określonym w Załączniku Nr 3 do opisu przedmiotu zamówienia, - Zamawiający wymaga zastosowanie uchwytów urny o trzech punktach podparcia lub uchwytów, które całą powierzchnią przylegają do boków urny, przenoszenie i opróżnianie urny po zakończeniu głosowania musi być bezproblemowe, uchwyty urny powinny być zamontowane na krótszych bokach urny, - Zamawiający wymaga zagięcie górnych krawędzi boków urny wyłącznie do jej wnętrza, co usztywni konstrukcję urny (niedopuszczalne jest zagięcie górnych krawędzi ścian urny na zewnątrz, co spowoduje min. zwiększenie wymiarów pokrywy urny), - urna musi być wytrzymała na uderzenia i uszkodzenia mechaniczne, - urna nie może być składana na płasko, - podkładki filcowe (5 punktów), - urna musi być dostarczona (zapakowana) w kartonie, - w zestawie: plomby (4 sztuki na urnę). 	<p>wysokość = 100 cm podstawa = 92 x 80 cm</p>	
4	<p>urna wyborcza pomocnicza (przenośna) dla obwodu głosowania w zakładzie opieki zdrowotnej w domu pomocy społecznej (wzór - Załącznik Nr 4 do opisu przedmiotu</p>	<p>V=0,11 m³ pokrywa = 45 x 45 cm wysokość = 65 cm podstawa = 40 x 40 cm</p>	31

	<p>zamówienia)</p> <ul style="list-style-type: none"> - przezroczysta urna wyborcza przeznaczona do głosowania musi być wykonana z materiału przezroczystego, co oznacza że wszystkie elementy urny wyborczej (dno, boki, pokrywa) muszą być przezroczyste, - przezroczysta urna wyborcza musi odpowiadać wymaganiom, spełniać warunki i być zgodna ze wzorem określonym w Załączniku Nr 4 do opisu przedmiotu zamówienia, - Zamawiający wymaga zastosowanie uchwytów urny o trzech punktach podparcia lub uchwytów, które całą powierzchnią przylegają do boków urny, przenoszenie i opróżnianie urny po zakończeniu głosowania musi być bezproblemowe, uchwyty urny powinny być zamontowane na krótszych bokach urny, - Zamawiający wymaga zagięcie górnych krawędzi boków urny wyłącznie do jej wnętrza, co usztywni konstrukcję urny (nie dopuszczalne jest zagięcie górnych krawędzi ścian urny na zewnątrz, co spowoduje min. zwiększenie wymiarów pokrywy urny), - urna musi być wytrzymała na uderzenia i uszkodzenia mechaniczne, - urna nie może być składana na płasko, - podkładki filcowe (5 punktów), - urna musi być dostarczona (zapakowana) w kartonie, - w zestawie: plomby (4 sztuki na urnę). 		
	Razem		273

1.

Zamawiający wymaga:

- zastosowania uchwytów urny o trzech (lub więcej) punktów podparcia lub uchwytów, które całą powierzchnią przylegają do boków urny,
- zagięcia górnych krawędzi boków urny do jej wnętrza, co usztywni konstrukcję urny,
- zastosowania podkładek filcowych lub innych podkładek np. gumowych, jednakże z zastrzeżeniem, że będą one na tyle cienkie, że nie spowoduje to zwiększenia wysokości urn wyborczych;
- urna musi być opakowana w karton
- w zestawie: plomba

- w zestawie: pokrowce
- udzielenia gwarancji na dostarczone urny wyborcze oraz pokrowce.
- materiał, z którego zostaną wykonane urny ma być odporny na warunki atmosferyczne związane z przechowywaniem, przemieszczaniem i użytkowaniem, co ma potwierdzać przekazany certyfikat co do użytego materiału z którego wykonano urny.

Zamawiający dopuszcza:

- wykonanie zagiętych do wnętrza urny krawędzi otworu wrzutowego („kołnierza”), co usztywni konstrukcję wieka urny oraz ułatwi wyborcom wrzucanie kart do głosowania (po zwężeniu otwór wrzutowy nie może być węższy niż 1,5 cm. Maksymalna szerokość otworu wlotowego – 2,5 cm),
- zastosowanie do zamknięcia i blokowania wieka urny:
 - mechanizmów odciągowych (bez możliwości ich całkowitego wyjęcia) zamiast wykręcanych, pod warunkiem umieszczenia w ścianach bocznych i wieku urny otworów umożliwiających założenie plombę plastikowej lub metalowej,
 - śrub wkręcanych (bez możliwości ich całkowitego wykręcenia) w nitonakrętki zamocowane w ścianach bocznych urny.

Urna wyborcza musi być wykonana w taki sposób, aby możliwe było poza zablokowaniem pokrywy urny za pomocą nakrętek wkręcanych albo mechanizmów odciąganych, ewentualne stosowanie plombę innej niż naklejanej np. metalowej, linkowej, drutowej, plastikowej. W przypadku urny wyborczej, w której zastosowano mechanizm blokujący w postaci nakrętek wkręcanych z otworem ("oczkiem") umożliwiającym przełożenie przez ten otwór plombę oraz zamontowano rączki również w sposób umożliwiający przełożenie przez nie plombę (Załącznik nr 5 do opisu przedmiotu zamówienia) nie ma konieczności umieszczania w jej bokach i pokrywie dodatkowych otworów na przełożenie plombę. Natomiast jeżeli do zablokowania urny wyborczej zastosowano mechanizmy odciągane zamiast zakręcanych lub zamontowano rączki całkowicie przylegające do jej boków, co uniemożliwia przełożenie przez nie plombę, to konieczne jest umieszczenie w ścianach bocznych i wieku urny otworów umożliwiających założenie plombę z zastrzeżeniem, że ewentualne otwory na plombę nie mogą być zbyt duże, co mogłoby spowodować osłabienie konstrukcji urny wyborczej.

4) Wzory urn wyborczych (stanowiące Załącznik Nr 1, 2, 3 i 4 do opisu przedmiotu zamówienia) nie przewidują stosowania w urnach mechanizmów blokujących jednorazowe wrzucenie więcej niż jednej karty do głosowania.

5) Wzory urn wyborczych (stanowiące Załącznik Nr 1, 2, 3 i 4 do opisu przedmiotu zamówienia) nie przewidują zamieszczania na urnach wyborczych symboli narodowych tj. godła ani barw Rzeczypospolitej Polski, jak również nie przewidują zamieszczania na urnach żadnych elementów zdobniczych czy znaków handlowych producenta.

6) W Załączniku Nr 5 do opisu przedmiotu zamówienia podano detale konstrukcyjne urn wyborczych zgodne z wytycznymi Państwowej Komisji Wyborczej.

7) Wymiary w załącznikach Nr 1-5 dotyczące rysunków przedstawiających wzory urn wyborczych zostały podane w centymetrach.

8) Wykonawca ma obowiązek stosowania obowiązujących przepisów prawa w zakresie wzorów urn wyborczych i dostosowania urn wyborczych do przepisów obowiązujących na dzień dostawy przedmiotu zamówienia.

Pokrowce na urny wyborcze będą charakteryzować się następującymi parametrami lub równoważnymi, które dadzą taki sam efekt technologiczny, techniczny i użytkowy:

- 1) materiał: tkanina PVC 600D (tkanina 100% poliester, powlekana PVC, o bardzo dobrych walorach użytkowych – odporna na uszkodzenia mechaniczne, wodoodporna) lub tkanina spełniająca warunki opisane powyżej;
- 2) kolor: czarny;
- 3) po obwodzie usztywnienie białe;
- 4) nici z jedwabiu poliestrowego TYTAN 60E spełniające normę EN 12590:1999 lub inne nici spełniające warunki opisane powyżej;
- 5) zamek błyskawiczny o gramaturze 36g/mb.

Pokrowce na urny winny być z materiału trwałego, odpornego na uszkodzenia i przede wszystkim chronić urnę przed zniszczeniem podczas przechowania urn pomiędzy kolejnymi wyborami.

2. Wykonawca zobowiązany jest do dostarczenia egzemplarza demonstracyjnego z każdego rodzaju urn wyborczych wraz z pokrowcami do akceptacji przez Zamawiającego, w terminie do 5 dni od dnia zawarcia Umowy.

3. Urny wyborcze stanowiące przedmiot zamówienia muszą być zapakowane pojedynczo i dostarczone w kartonach w zestawie z plombami (4 sztuki na urnę) i pokrowcami. Urny muszą być wytrzymałe na uderzenia i uszkodzenia mechaniczne.

4. Wykonawca zobowiązuje się do dostarczenia wraz z rozładunkiem i wniesieniem do wskazanych miejsc urn wyborczych wraz z pokrowcami, własnym transportem i na własny rachunek do: Miasta Płock, Miasta Gostynin, Miasta i Gminy Gąbin, Miasta i Gminy Drobin, Gminy i Miasta Wyszogród oraz gmin: Czerwińsk nad Wisłą, Łąck, Bulkowo, Bielsk, Bodzanów, Gostynin, Stara Biała, Pacyna, Słupno, Staroźreby, Nowy Duninów, Radzanowo, Mała Wieś, bez obciążania z tego tytułu Zamawiającego dodatkowymi kosztami. Wykonawca dostarczy urny wraz z pokrowcami i plombami do obiektów zlokalizowanych na terenie ww. miast i gmin. Lista z adresami lokali zostanie przekazana wykonawcy wraz z pisemną akceptacją egzemplarzy demonstracyjnych.

5. Termin realizacji Umowy: zgodnie z ofertą wykonawcy skrócony o dni (jeżeli dotyczy), nie dłuższy niż do dnia 30.11.2016 r

6. Każda dostawa będzie udokumentowana protokołem zdawczo-odbiorczym. W ramach procedury odbioru Zamawiający i Gmina/Miasto zastrzega sobie prawo weryfikacji czy urny wyborcze zostały wykonane zgodnie z wytycznymi Państwowej Komisji Wyborczej.

7. Wykonawca zobowiązany jest zawiadomić Zamawiającego o gotowości do dostawy na co najmniej trzy dni robocze przed planowaną dostawą.

8. Dostawa może być realizowana wyłącznie w dni robocze, tj. od poniedziałku do piątku w godzinach uzgodnionych z zamawiającym.

9. Przedmiot umowy będzie realizowany transportem wykonawcy na jego koszt i ryzyko. Na Wykonawcy ciąży obowiązek opakowania przedmiotu Umowy na czas dostawy w sposób zapewniający należyte zabezpieczenie przed uszkodzeniem. Wykonawca jest zobowiązany do zapewnienia wniesienia dostarczonych urn do pomieszczeń wskazanych przez Zamawiającego.

10. W przypadku otrzymania towaru złej jakości oraz w razie ujawnienia wad w trakcie odbioru, wykonawca na swój koszt dokona jego wymiany na nowy w terminie do 7 dni od chwili zgłoszenia. W takim przypadku Wykonawca obowiązany jest dokonać wymiany towaru na własny koszt, a za datę odbioru uważa się datę odbioru wymienionego towaru.

11. Zamawiający zastrzega, że okres gwarancji przedmiotu zamówienia nie może być krótszy niż 36 miesięcy lub dłuższy zgodnie z ofertą wykonawcy.

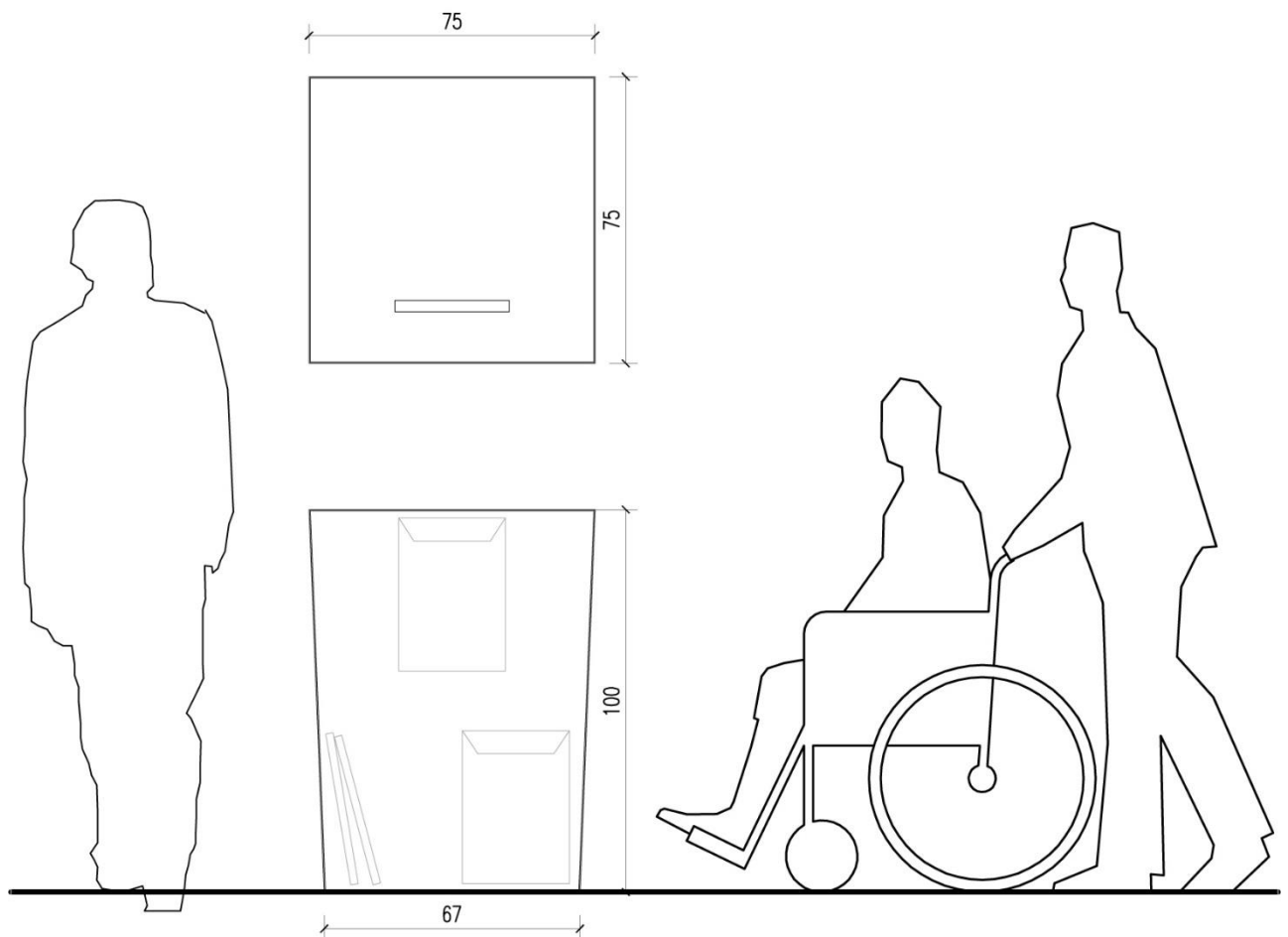
12. Przedmiot zamówienia obejmuje wykonanie i dostawę urn wyborczych oraz pokrowców i plomb do nich dla: Miasta Płock, Miasta Gostynin, Miasta i Gminy Gąbin, Miasta i Gminy Drobin, Gminy i Miasta Wyszogród oraz gmin: Czerwińsk nad Wisłą, Łąck, Bulkowo, Bielsk, Bodzanów, Gostynin, Stara Biała, Pacyna, Słupno, Staroźreby, Nowy Duninów, Radzanowo, Mała Wieś oraz realizację wszelkich uprawnień gwarancyjnych, rękojmi z tytułu przedmiotu zamówienia realizowanego przez ww. Gminy/Miasta.

Załącznik nr 1 do opisu przedmiotu zamówienia

WZÓR

URNA WYBORCZA DLA OBWODU GŁOSOWANIA DO 750 WYBORCÓW,
W TYM DLA OBWODU, W KTÓRYM LOKAL WYBORCZY DOSTOSOWANY JEST
DO POTRZEB WYBORCÓW NIEPEŁNOSPRAWNYCH

Pojemność urny (odliczając grubości ścian) $V = 0,49 \text{ m}^3$, założona grubość ścian: 3 mm



POKRYWA
monolit z poliwęglanu litego 3 mm,
uformowany pod wpływem wysokiej temperatury,
dokładna technologia formowania wg wytycznych
wykonawcy

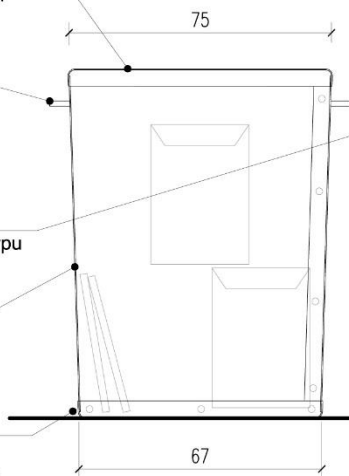
UCHWYTY
meblowe, model do uzgodnienia,
montaż uchwytów do ścian do uzgodnienia
na etapie realizacji prototypu

NAKRĘTKA
model do uzgodnienia na etapie realizacji prototypu

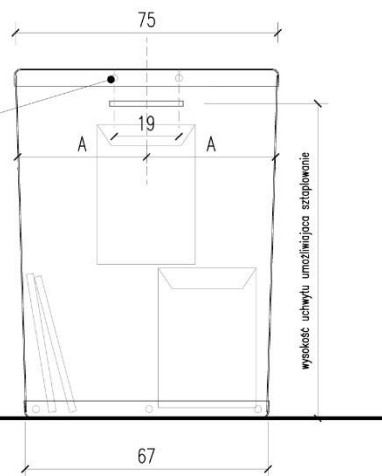
KĄT UGIĘCIA KRAWĘDZI
dokładny kąt ugięcia poliwęglanu litego
do ustalenia na etapie realizacji prototypu

DNO
monolit z poliwęglanu litego 3 mm,
uformowany pod wpływem wysokiej temperatury,
dokładna technologia formowania wg wytycznych
wykonawcy

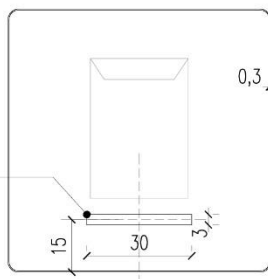
WIDOK URNY A-A



WIDOK URNY B-B



WIDOK POKRYWY URNY



OTWÓR WRZUTOWY
wycięty w poliwęglanie litym 3 mm,
oszlifowane krawędzie

RZUT ŚCIAN URNY

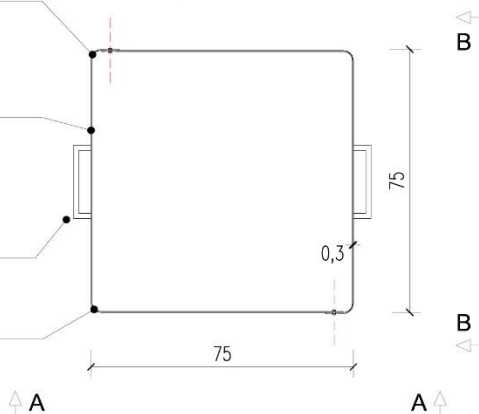
założona grubość ścian 3 mm

ŁĄCZENIE ŚCIAN
nity niklowane z powłoką srebrną,
dokładne parametry i sposób łączenia
do ustalenia na etapie realizacji prototypu

ŚCIANA URNY
poliwęglan lity transparentny 3 mm,
dokładne parametry materiału
do ustalenia na etapie realizacji prototypu

UCHWYTY
meblowe

KĄT UGIĘCIA KRAWĘDZI
dokładny kąt ugięcia poliwęglanu litego
do ustalenia na etapie realizacji prototypu

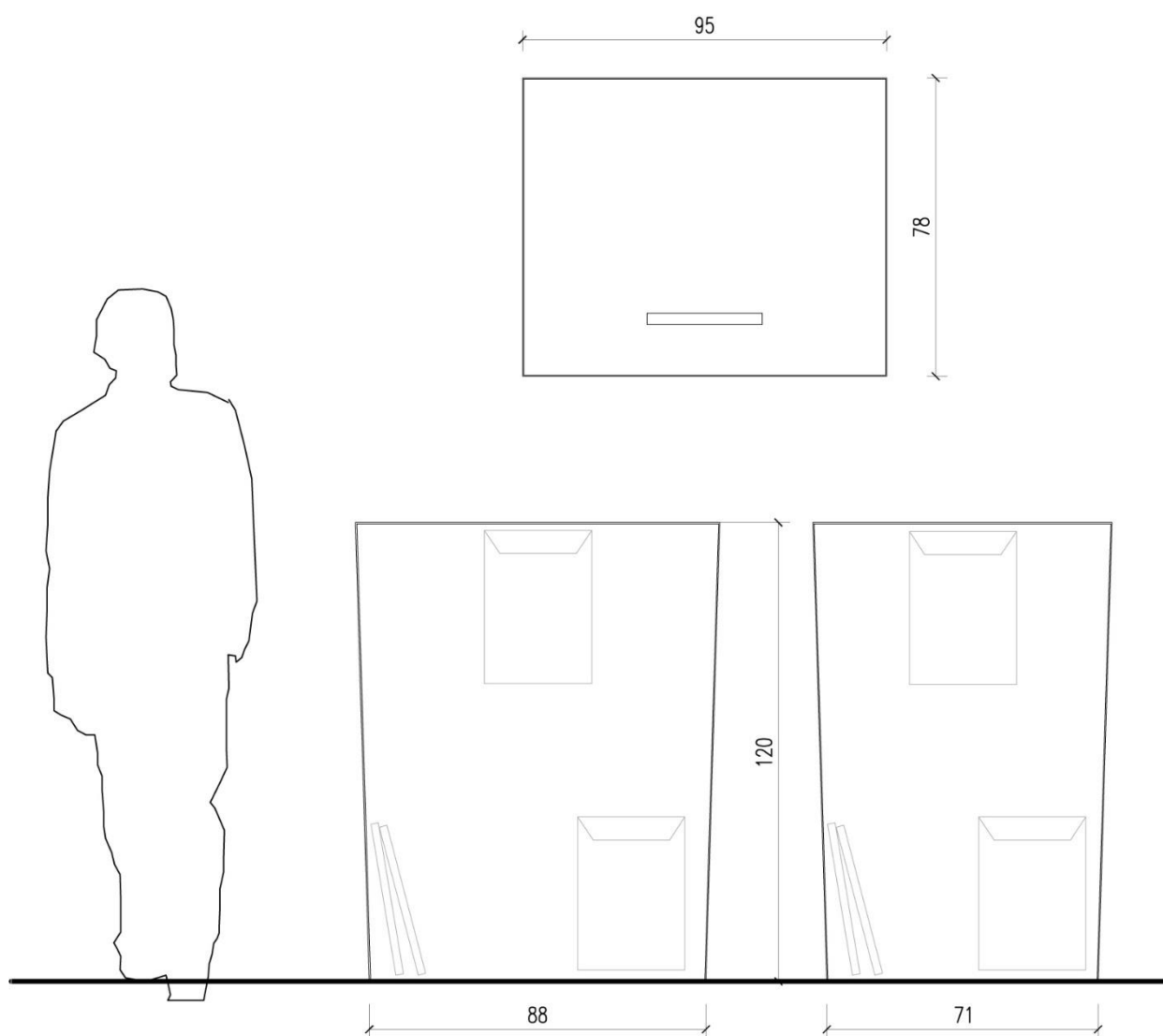


Załącznik nr 2 do opisu przedmiotu zamówienia

WZÓR

URNA WYBORCZA DLA OBWODU GŁOSOWANIA POWYŻEJ 750 WYBORCÓW

Pojemność urny (odliczając grubości ścian) $V = 0,81 \text{ m}^3$, założona grubość ścian: 3 mm



POKRYWA
monolit z poliwęglanu litego 3 mm,
uformowany pod wpływem wysokiej temperatury,
dokładna technologia formowania wg wytycznych
wykonawcy

UCHWYTY
meblowe, model do uzgodnienia,
montaż uchwytów do ścian do uzgodnienia
na etapie realizacji prototypu

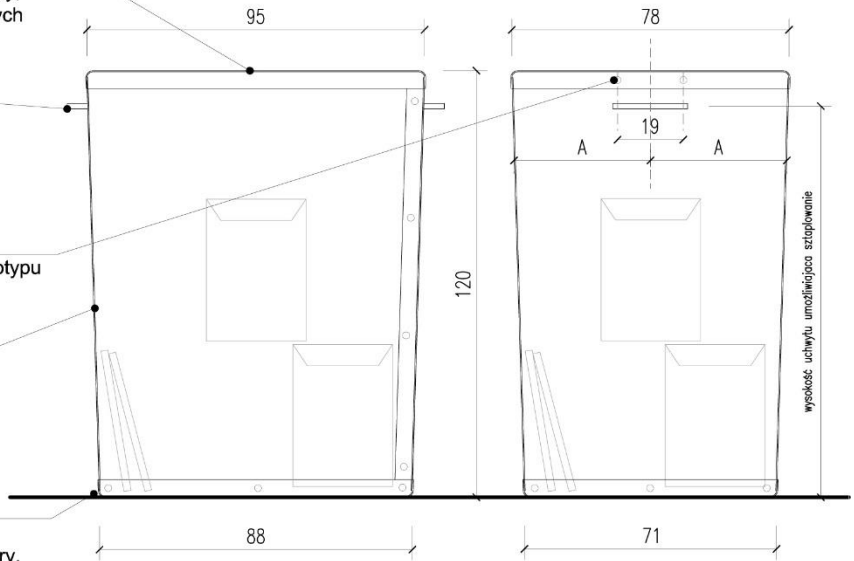
NAKRĘTKA
model do uzgodnienia na etapie realizacji prototypu

KĄT UGIĘCIA KRAWĘDZI
dokładny kąt ugięcia poliwęglanu litego
do ustalenia na etapie realizacji prototypu

DNO
monolit z poliwęglanu litego 3 mm,
uformowany pod wpływem wysokiej temperatury,
dokładna technologia formowania wg wytycznych
wykonawcy

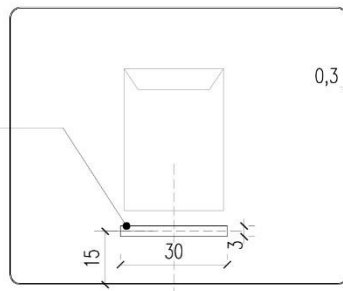
WIDOK URNY A-A

WIDOK URNY B-B



WIDOK POKRYWY URNY

OTWÓR WRZUTOWY
wycięty w poliwęglanie litym 3 mm,
oszlifowane krawędzie



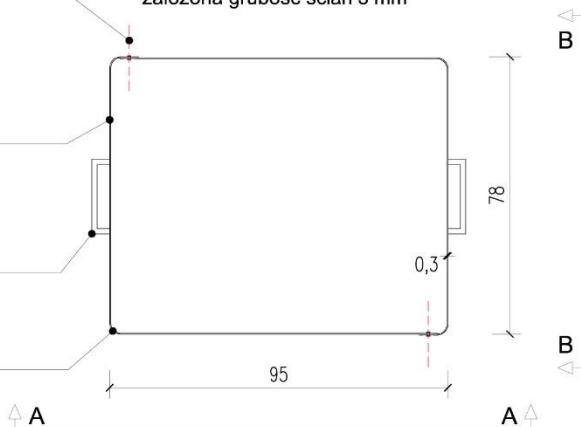
ŁĄCZENIE ŚCIAN
nity niklowane z powłoką srebrną,
dokładne parametry i sposób łączenia
do ustalenia na etapie realizacji prototypu

ŚCIANA URNY
poliwęglan lity transparentny 3 mm,
dokładne parametry materiału
do ustalenia na etapie realizacji prototypu

UCHWYTY
meblowe

KĄT UGIĘCIA KRAWĘDZI
dokładny kąt ugięcia poliwęglanu litego
do ustalenia na etapie realizacji prototypu

RZUT ŚCIAN URNY
założona grubość ścian 3 mm

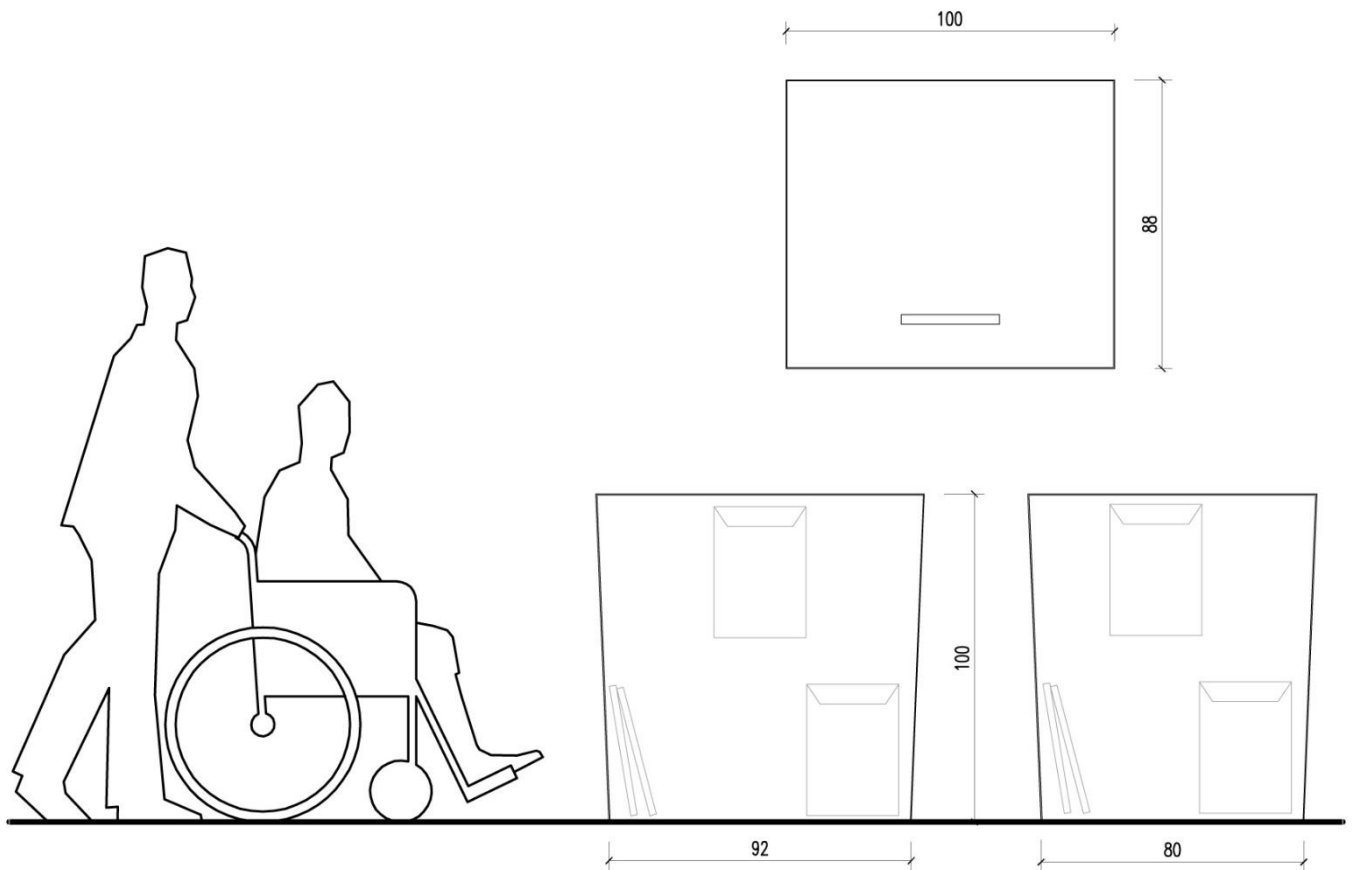


Załącznik nr 3 do opisu przedmiotu zamówienia

WZÓR

URNA WYBORCZA DLA OBWODU GŁOSOWANIA POWYŻEJ 750, W KTÓRYM LOKAL WYBORCZY DOSTOSOWANY JEST DO POTRZEB WYBORCÓW NIEPEŁNOSPRAWNYCH

Pojemność urny (odliczając grubości ścian) $V = 0,8 \text{ m}^3$, założona grubość ścian: 3 mm



POKRYWA
monolit z poliwęglanu litego 3 mm,
uformowany pod wpływem wysokiej temperatury,
dokładna technologia formowania wg wytycznych
wykonawcy

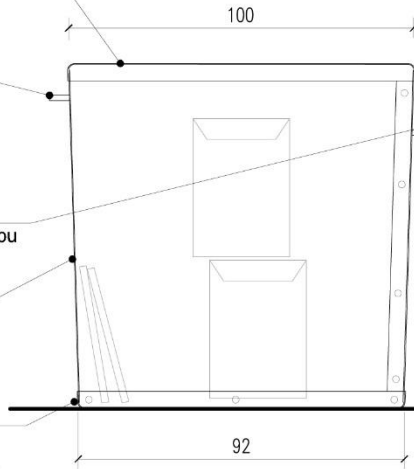
UCHWYTY
meblowe, model do uzgodnienia,
montaż uchwytów do ścian do uzgodnienia
na etapie realizacji prototypu

NAKRĘTKA
model do uzgodnienia na etapie realizacji prototypu

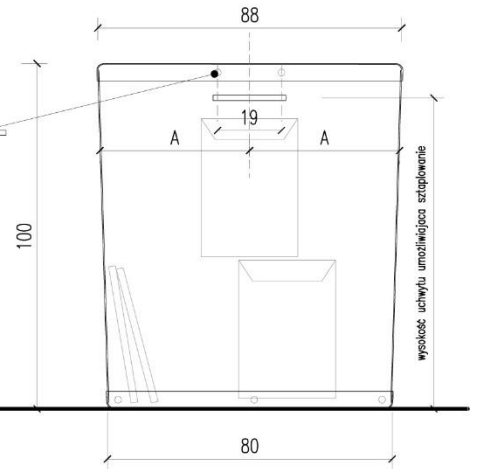
KĄT UGIĘCIA KRAWĘDZI
dokładny kąt ugięcia poliwęglanu litego
do ustalenia na etapie realizacji prototypu

DNO
monolit z poliwęglanu litego 3 mm,
uformowany pod wpływem wysokiej temperatury,
dokładna technologia formowania wg wytycznych
wykonawcy

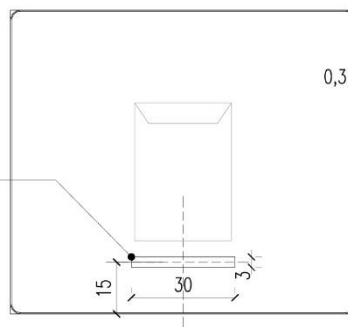
WIDOK URNY A-A



WIDOK URNY B-B



WIDOK POKRYWY URNY



OTWÓR WRZUTOWY
wycięty w poliwęglanie litym 3 mm,
oszlifowane krawędzie

RZUT ŚCIAN URNY

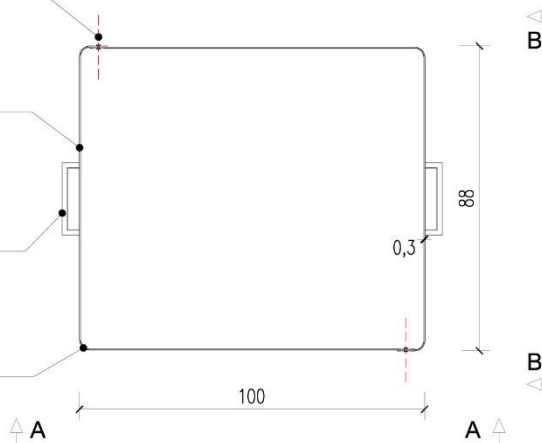
założona grubość ścian 3 mm

ŁĄCZENIE ŚCIAN
nity niklowane z powłoką srebrną,
dokładne parametry i sposób łączenia
do ustalenia na etapie realizacji prototypu

ŚCIANA URNY
poliwęglan lity transparentny 3 mm,
dokładne parametry materiału
do ustalenia na etapie realizacji prototypu

UCHWYTY
meblowe

KĄT UGIĘCIA KRAWĘDZI
dokładny kąt ugięcia poliwęglanu litego
do ustalenia na etapie realizacji prototypu

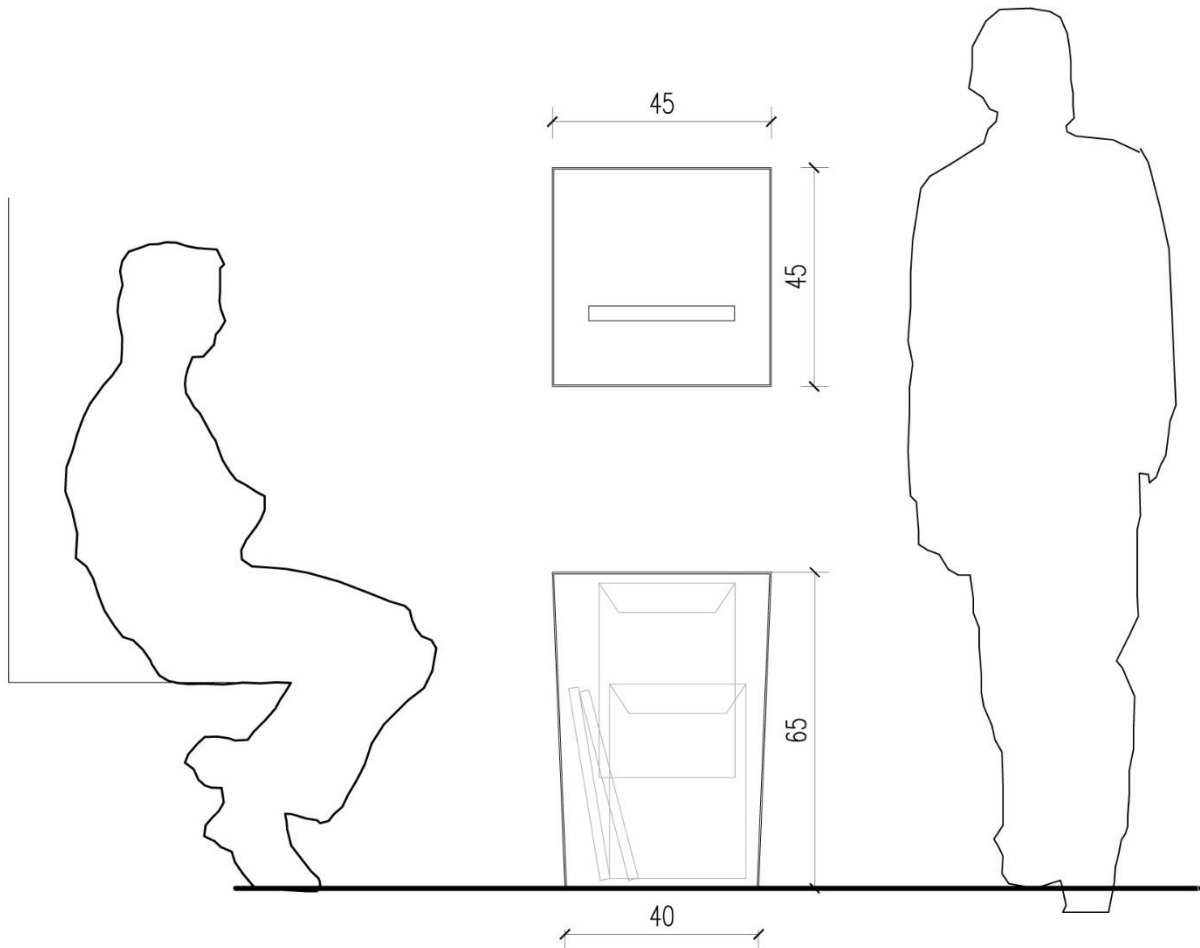


Załącznik nr 4 do opisu przedmiotu zamówienia

WZÓR

URNA WYBORCZA POMOCNICZA (PRZENOŚNA) DLA OBWODU GŁOSOWANIA
W ZAKŁADZIE OPIEKI ZDROWOTNEJ I W DOMU POMOCY SPOŁECZNEJ

Pojemność urny (odliczając grubości ścian) $V = 0,11 \text{ m}^3$, założona grubość ścian: 3 mm



POKRYWA
monolit z poliwęglanu litego 3 mm,
uformowany pod wpływem wysokiej temperatury,
dokładna technologia formowania wg wytycznych
wykonawcy

UCHWYTY
meblowe, model do uzgodnienia,
montaż uchwytów do ścian do uzgodnienia
na etapie realizacji prototypu

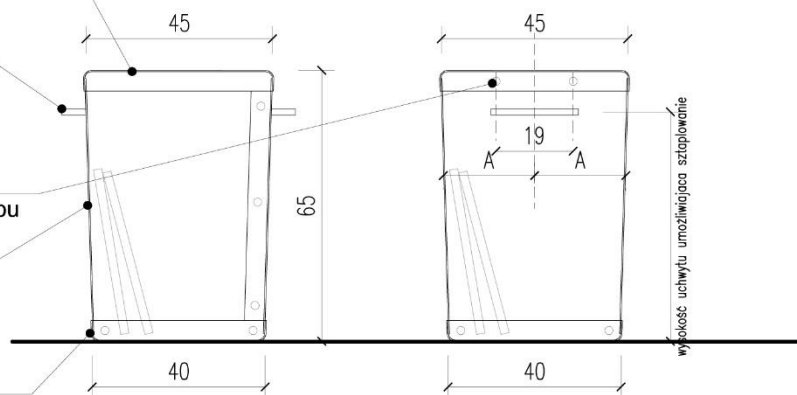
NAKRĘTKA
model do uzgodnienia na etapie realizacji prototypu

KĄT UGIĘCIA KRAWĘDZI
dokładny kąt ugięcia poliwęglanu litego
do ustalenia na etapie realizacji prototypu

DNO
monolit z poliwęglanu litego 3 mm,
uformowany pod wpływem wysokiej temperatury,
dokładna technologia formowania wg wytycznych
wykonawcy

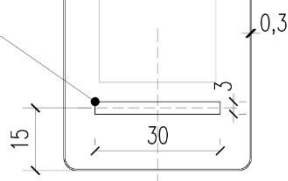
WIDOK URNY A-A

WIDOK URNY B-B



WIDOK POKRYWY URNY

OTWÓR WRZUTOWY
wycięty w poliwęglanie litym 3 mm,
oszlifowane krawędzie



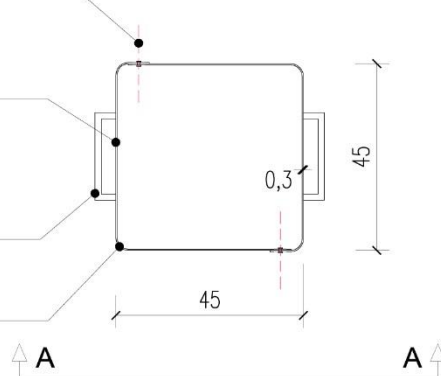
ŁĄCZENIE ŚCIAN
nity niklowane z powłoką srebrną,
dokładne parametry i sposób łączenia
do ustalenia na etapie realizacji prototypu

ŚCIANA URNY
poliwęglan lity transparentny 3 mm,
dokładne parametry materiału
do ustalenia na etapie realizacji prototypu

UCHWYTY
meblowe

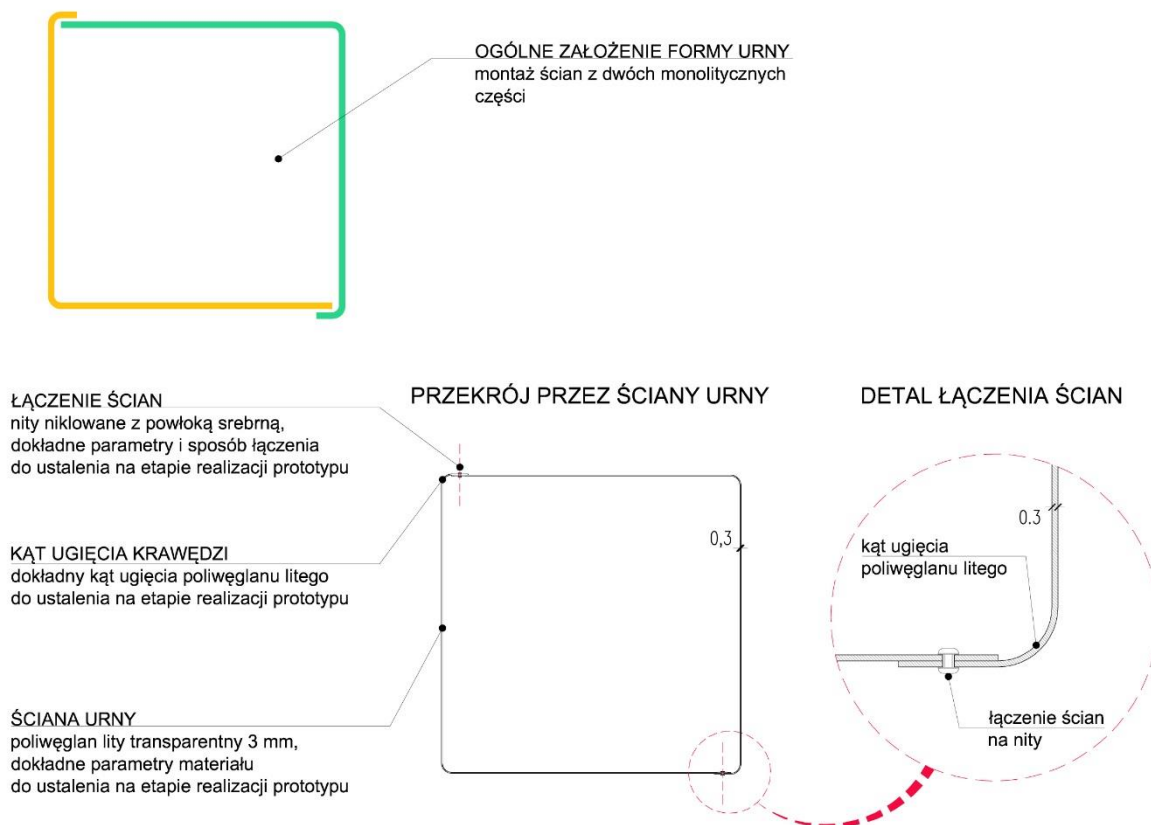
KĄT UGIĘCIA KRAWĘDZI
dokładny kąt ugięcia poliwęglanu litego
do ustalenia na etapie realizacji prototypu

RZUT ŚCIAN URNY
założona grubość ścian 3 mm

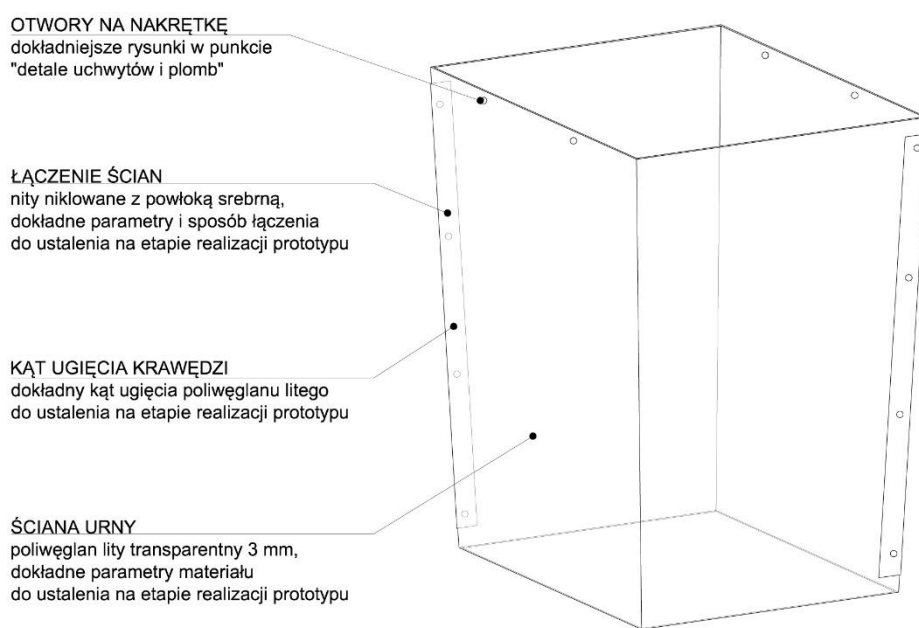


Załącznik nr 5 do opisu przedmiotu zamówienia

DETALE KONSTRUKCYJNE URN WYBORCZYCH

ŚCIANY URNY WYBORCZEJ

SPOSÓB ŁĄCZENIA ŚCIAN / AKSONOMETRIA (BEZ DNA I POKRYWY)

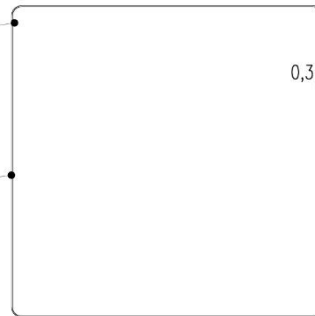


URNY WYBORCZE**DNO URNY WYBORCZEJ**

DNO / WIDOK Z GÓRY

KĄT UGIĘCIA KRAWĘDZI
dokładny kąt ugięcia poliwęglanu litego
do ustalenia na etapie realizacji prototypu

DNO
monolit z poliwęglanu litego 3 mm,
uformowany pod wpływem wysokiej temperatury,
dokładna technologia formowania wg wytycznych
wykonawcy



DETAL ŁĄCZENIA DNA

WIDOK DNA URNY

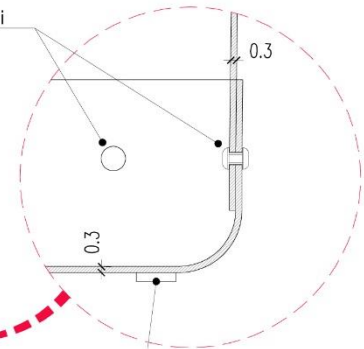
łączenie dna ze ścianami
na nity

ŚCIANA URNY
poliwęglan lity transparentny 3 mm,
dokładne parametry materiału
do ustalenia na etapie realizacji prototypu

DNO
monolit z poliwęglanu litego 3 mm,
uformowany pod wpływem wysokiej
temperatury, dokładna technologia
formowania wg wytycznych
wykonawcy

KĄT UGIĘCIA KRAWĘDZI
dokładny kąt ugięcia poliwęglanu litego
do ustalenia na etapie realizacji prototypu

PODKŁADKI MEBLOWE
filcowe do ustalenia
na etapie realizacji
prototypu

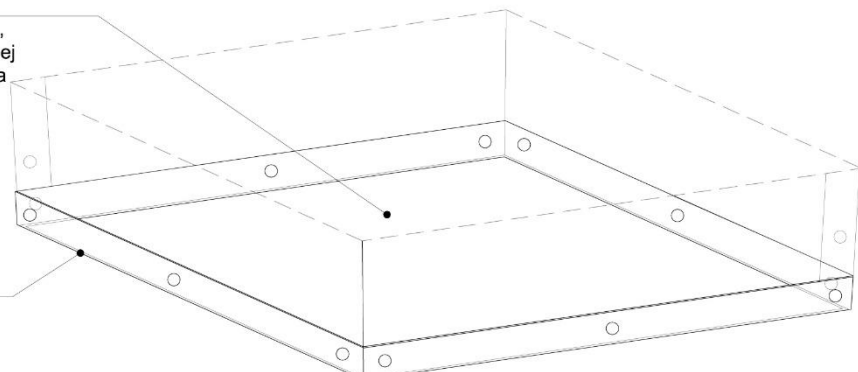


SPOSÓB ŁĄCZENIA DNA / AKSONOMETRIA

DNO
monolit z poliwęglanu litego 3 mm,
uformowany pod wpływem wysokiej
temperatury, dokładna technologia
formowania wg wytycznych
wykonawcy

ŁĄCZENIE DNA ZE ŚCIANĄ
nity niklowane z powłoką srebrną,
dokładne parametry i sposób
łączenia do ustalenia na etapie
realizacji prototypu

KĄT UGIĘCIA KRAWĘDZI
dokładny kąt ugięcia poliwęglanu litego
do ustalenia na etapie realizacji prototypu



POKRYWA URNY WYBORCZEJ

POKRYWA / WIDOK Z GÓRY

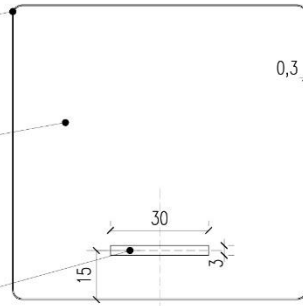
KĄT UGIĘCIA KRAWĘDZI

dokładny kąt ugięcia poliwęglanu litego
do ustalenia na etapie realizacji prototypu

POKRYWA

monolit z poliwęglanu litego 3 mm,
uformowany pod wpływem wysokiej temperatury,
dokładna technologia formowania wg wytycznych
wykonawcy

OTWÓR WRZUTOWY



WIDOK POKRYWY URNY

POKRYWA

monolit z poliwęglanu litego 3 mm,
uformowany pod wpływem wysokiej
temperatury, dokładna technologia
formowania wg wytycznych
wykonawcy

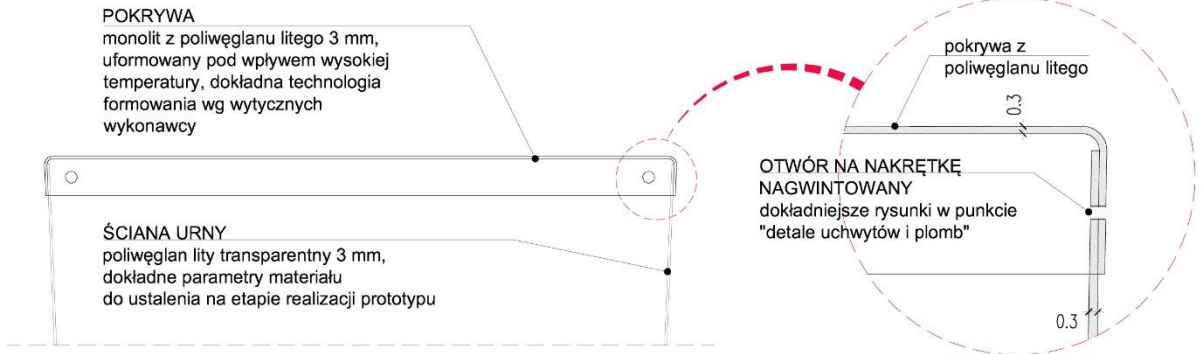
ŚCIANA URNY

poliwęglan lity transparentny 3 mm,
dokładne parametry materiału
do ustalenia na etapie realizacji prototypu

DETAL POKRYWY

pokrywa z
poliwęglanu litego

**OTWÓR NA NAKRĘTKĘ
NAGWINTOWANY**
dokładniejsze rysunki w punkcie
"detale uchwytów i plomb"



POKRYWA / AKSONOMETRIA

POKRYWA

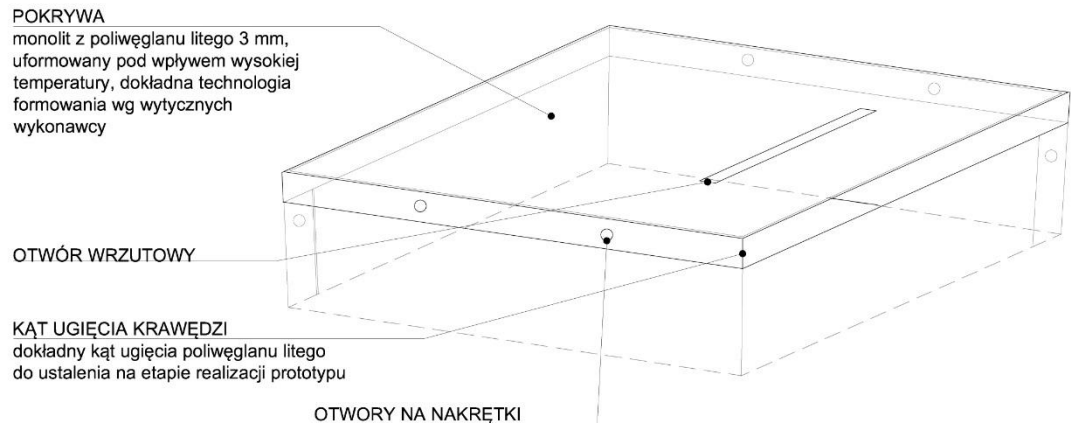
monolit z poliwęglanu litego 3 mm,
uformowany pod wpływem wysokiej
temperatury, dokładna technologia
formowania wg wytycznych
wykonawcy

OTWÓR WRZUTOWY

KĄT UGIĘCIA KRAWĘDZI

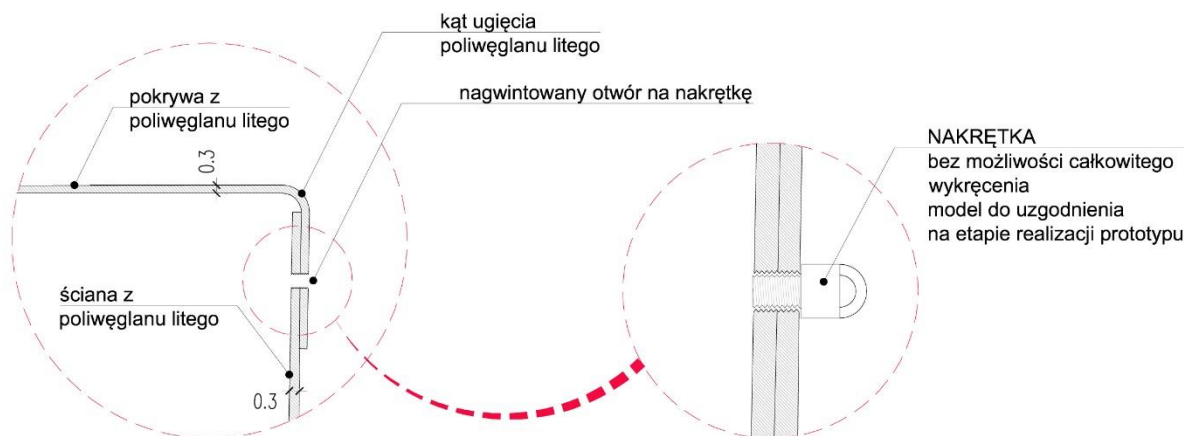
dokładny kąt ugięcia poliwęglanu litego
do ustalenia na etapie realizacji prototypu

OTWORY NA NAKRĘTKI
dokładniejsze rysunki w zakładce
detale uchwytów i plomb



UCHWYTY, ZAMYKANIE POKRYWY / PLOMBA

ZAMYKANIE POKRYWY / PLOMBA



UCHWYTY / AKSONOMETRIA

UCHWYTY meblowe

RODZAJE UCHWYTÓW MEBLOWYCH

